



Rometec s.r.l.

Via Alessandro Minuziano, 87-89 , 00128 Roma

Tel. 065061635 – Fax 065061542

Sito web: www.rometec.it – email: info@rometec.it

P. IVA 04120621000 - CCIAA RM 736916

Reg. Soc. Tribunale RM 9229/91 - Cap. soc. 46'482,00 €



Catalogo Mini Valvole di Non Ritorno in Plastica



Indice generale


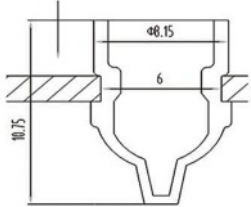
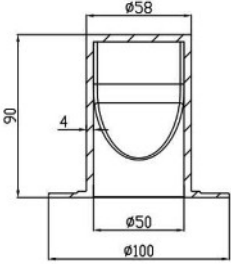

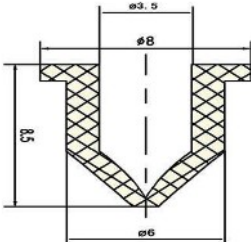

Materiali.....	3
Valvole a becco d’anatra.....	3
Valvole a croce.....	10
Valvola a ombrello.....	10
Valvole bidirezionali, pressione di apertura maggiore di 2 kPa...13	
Valvola per ambienti sterilizzabili 45KGY.....	15
Valvole con portagomma.....	15
Valvole per aspirazione.....	21
Valvole Luer.....	22
Valvole per emostasi.....	25
Filtri.....	26
Pulsanti pompaggio olio/benzina/aria.....	26


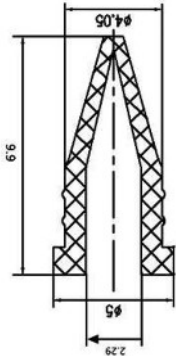

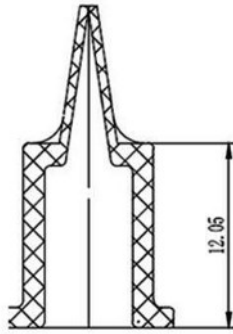

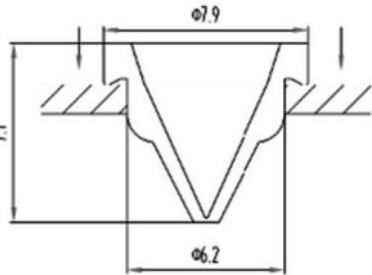

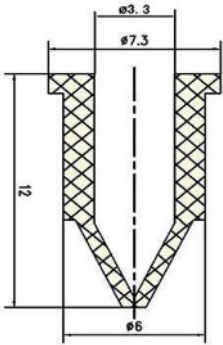

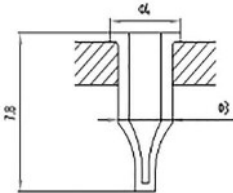
Materiali

I materiali usualmente disponibili sono:

- **Silicone:** da -50°C a +200°C, non tossico
- **FKM:** da 0°C a +200°C, compatibile con la maggior parte dei fluidi, resistente a olii e acidi
- **FVMQ:** da -30°C a +150°C, compatibile con la maggior parte dei fluidi, resistente a olii e acidi, meno resistente meccanicamente del FKM
- **NBR:** da 0°C a +100°C, economico, compatibile con la maggior parte dei fluidi
- **EPDM:** da -10°C a +120°C, resistente a ozono, raggi UV, invecchiamento e usura



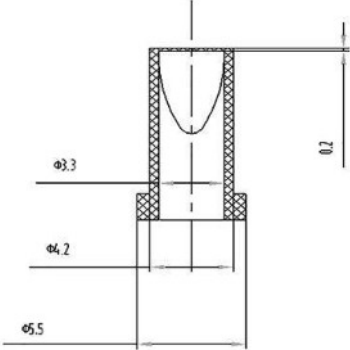

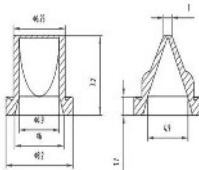
Valvole a becco d'anatra

Modello	Esterno	Sezione
JT1149		
DJT270		
JT1034		
JT1003		


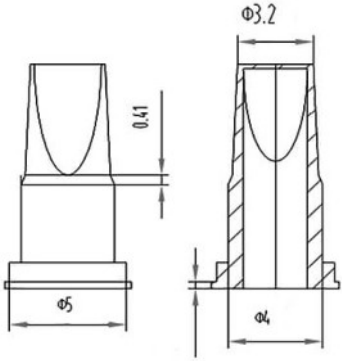

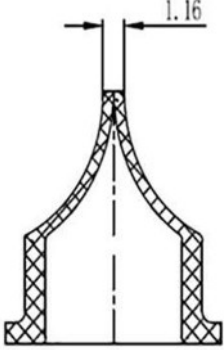

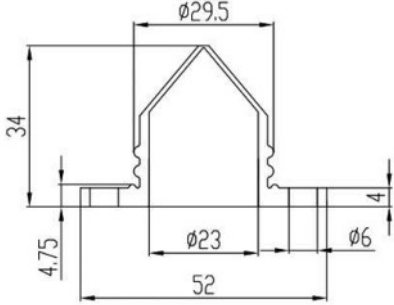

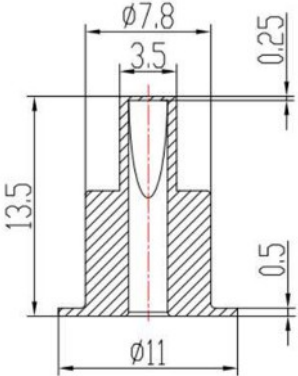
<p>JT1033</p>		
<p>JT1076</p>		
<p>JT1215</p>		
<p>JT1070</p>		
<p>JT1143</p>		

<p>JT1169</p>		
<p>JT1147</p>		
<p>JT1127</p>		
<p>JT1163</p>		
<p>JT1142</p>		


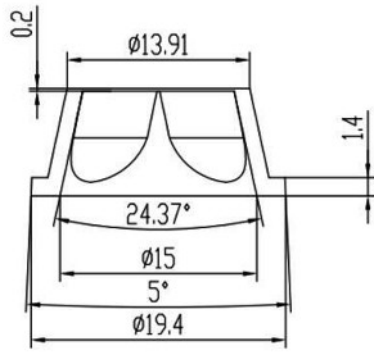

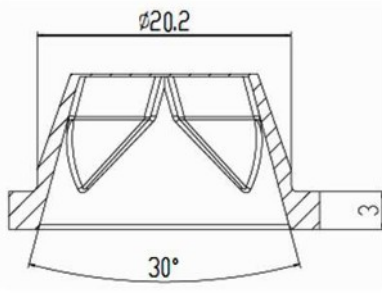
<p>JT1164</p>		
<p>JT1155</p>		
<p>JT1133</p>		
<p>JT1071</p>		
<p>JT1171</p>		

<p>JT1170</p>		
<p>JT1172</p>		
<p>DJT010</p>		
<p>DJT117</p>		
<p>DJT125</p>		

<p>DJT141</p>		
<p>JT1210</p>		
<p>DJT205</p>		
<p>JT1064</p>		
<p>JT1187</p>		


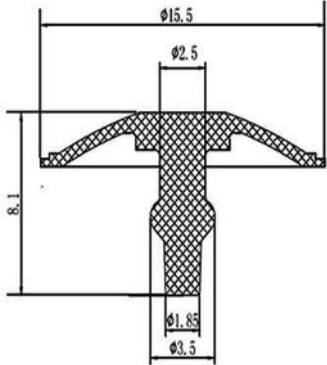

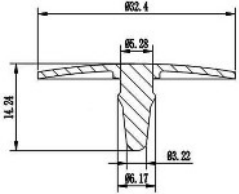

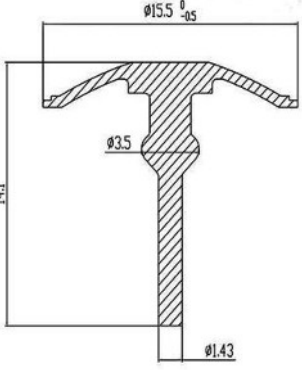

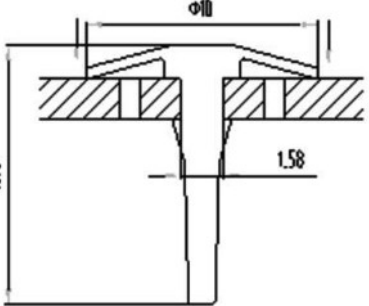

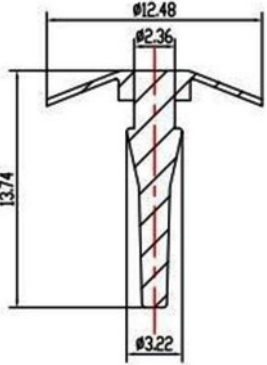
<p>JT1196</p>		
<p>JT1127</p>		
<p>DJT193</p>		
<p>JT1209</p>		


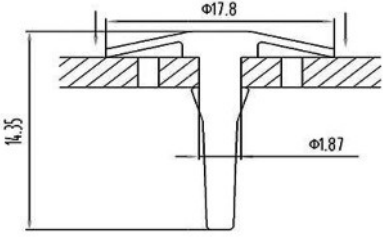

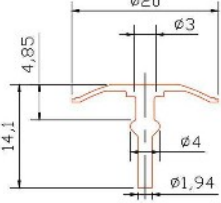

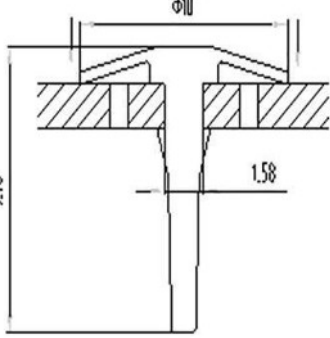
Valvole a croce

Modello	Esterno	Sezione
DJT136		
DJT324		


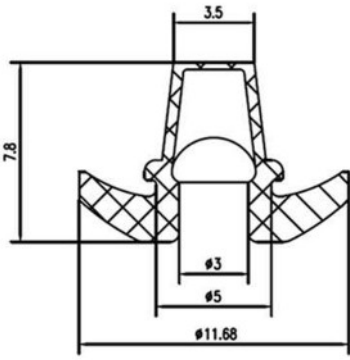

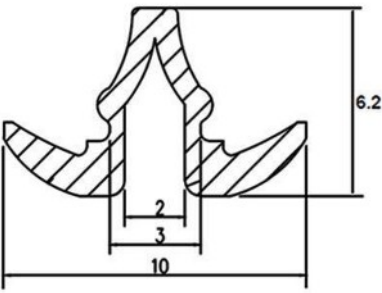

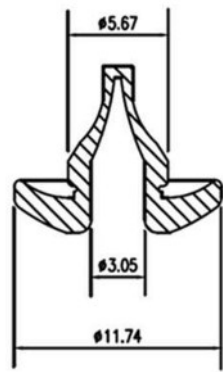

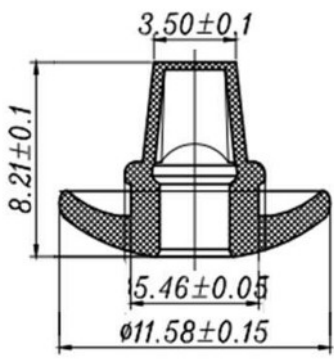
Valvola a ombrello

Modello	Esterno	Sezione
JT1066		
JT1075		
JT1134		
JT1135		

<p>JT1136</p>		
<p>JT1166</p>		
<p>JT1168</p>		
<p>JT1176</p>		
<p>JT1177</p>		


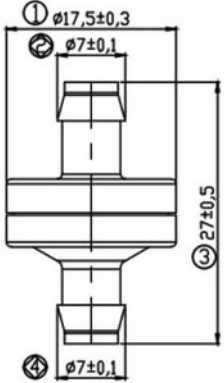

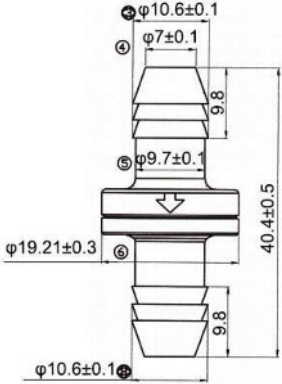
JT1178		
JT1197		
JT1170		

Valvole bidirezionali, pressione di apertura maggiore di 2 kPa


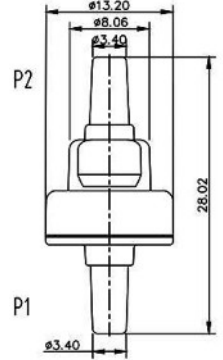

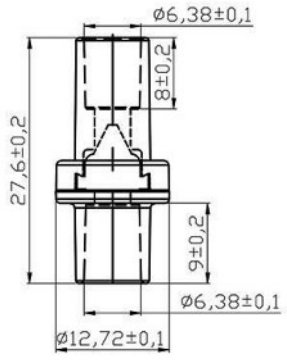

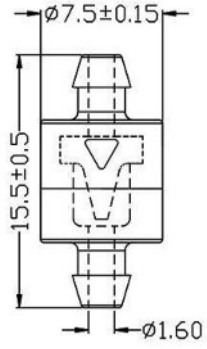

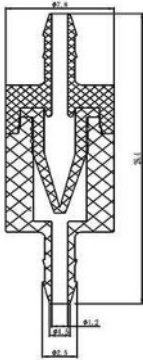
Modello	Esterno	Sezione
JT1005		
JT1023		
JT1025		
JT1137		


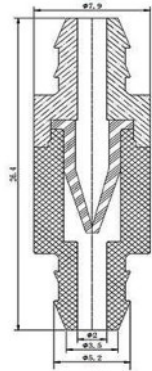

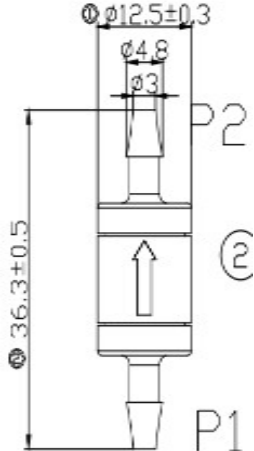

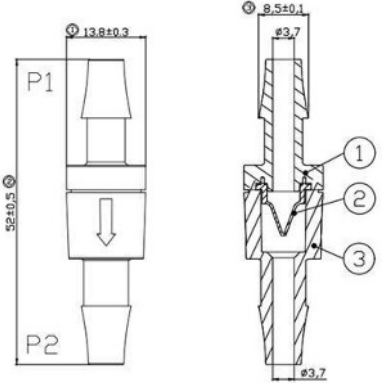
<p>JT1160</p>		
<p>JT1185</p>		
<p>JT1173</p>		
<p>JT1243 (per laparoscopia)</p>		
<p>JT1244 (per laparoscopia)</p>		


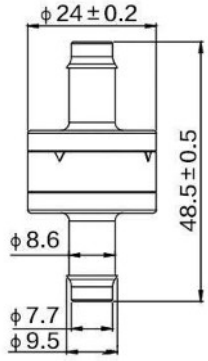



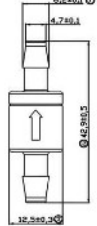

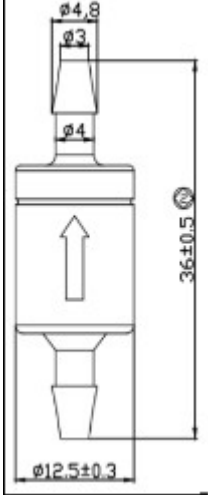
Valvola per ambienti sterilizzabili 45KGY


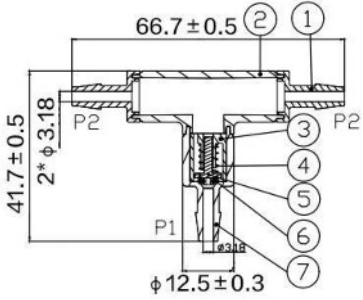



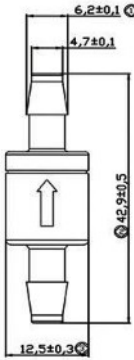

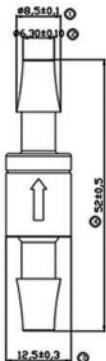
Modello	Esterno	Sezione
DCJT038		
CJT215-5		


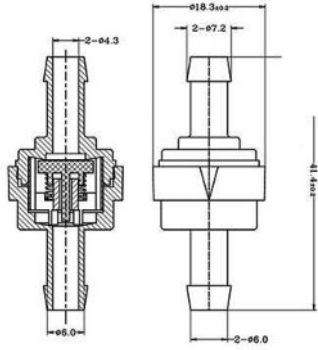

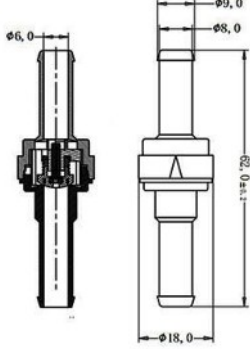

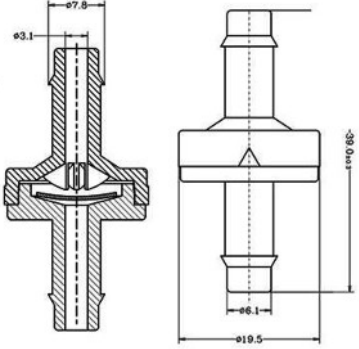

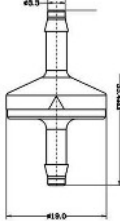

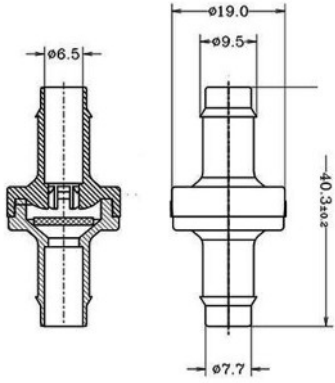
Valvole con portagomma


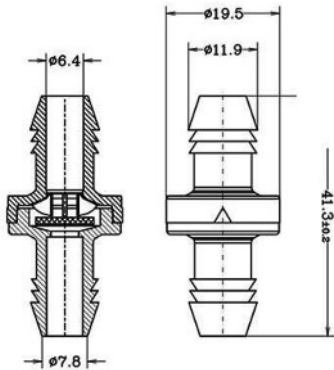

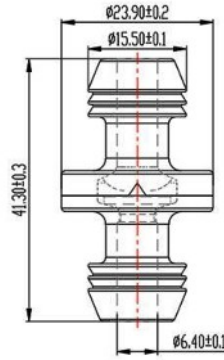

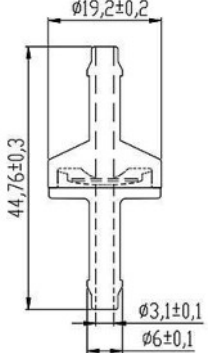

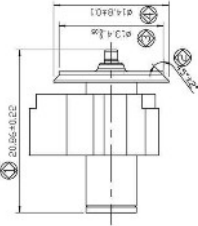

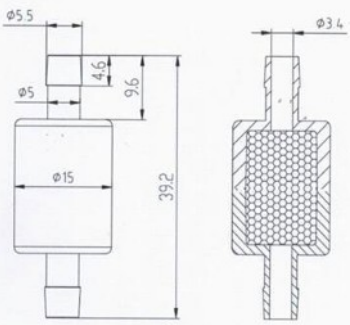
Modello	Esterno	Sezione
<p>CJT103 (sanitaria)</p>		
<p>CJT140 (sanitaria)</p>		
<p>CJT114 (sanitaria)</p>		
<p>CJT011</p>		

<p>CJT012</p>		
<p>CJT190</p>		
<p>CJT192</p>		


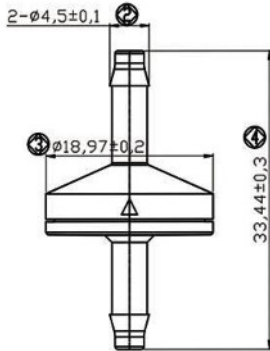

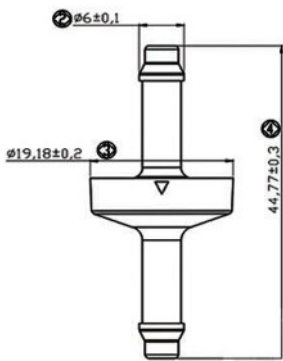

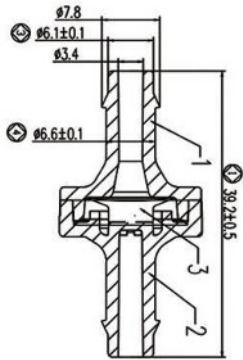

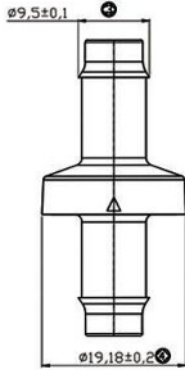
<p>CJT171 (a molla, per scarichi, particelle e capelli passano)</p>		
<p>CJT172 (a molla)</p>		
<p>CJT182 (a molla, per endoscopio)</p>		
<p>CJT172 (a molla)</p>		

<p>DCJT058 (3 vie a molla, la molla può essere messa su qualunque lato)</p>		
<p>CJT108 (a molla con sfera)</p>		
<p>CJT044 (a molla con sfera)</p>		
<p>CJT081 (a molla con sfera)</p>		

<p>CJT025 (a molla con valvola a ombrello)</p>		
<p>CJT026 (a molla con valvola a ombrello)</p>		
<p>CJT224 CJT017 (a diaframma)</p>		
<p>CJT028 (a diaframma)</p>		
<p>CJT221 CJT030 (a diaframma)</p>		


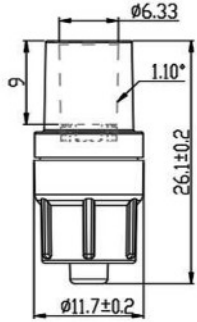

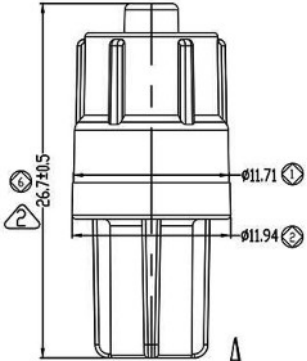

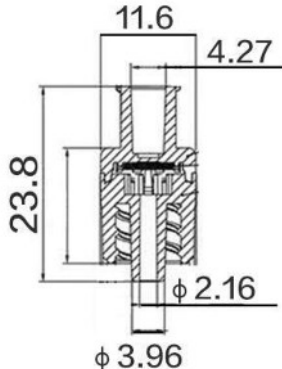

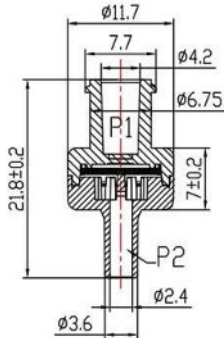
<p>CJT215 CJT031 (a diaframma)</p>		
<p>CJT032 (a diaframma)</p>		
<p>CJT056 (a diaframma)</p>		
<p>CJT072 (a diaframma)</p>		
<p>CJT107 (a diaframma)</p>		


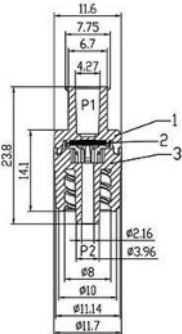


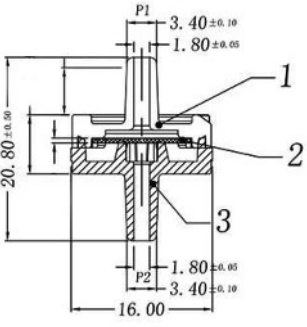
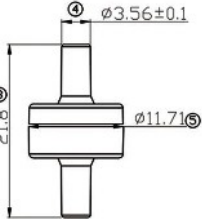

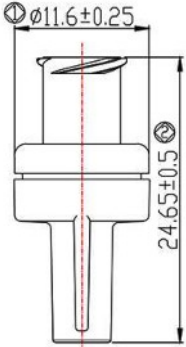
Valvole per aspirazione


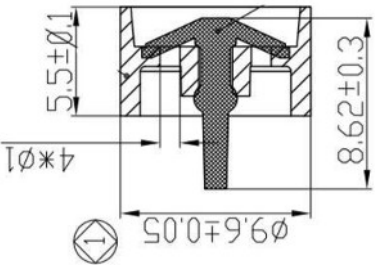

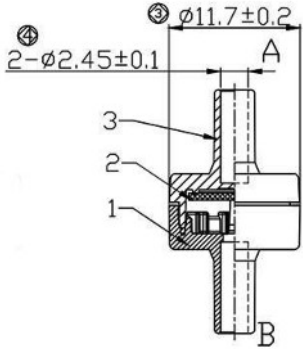

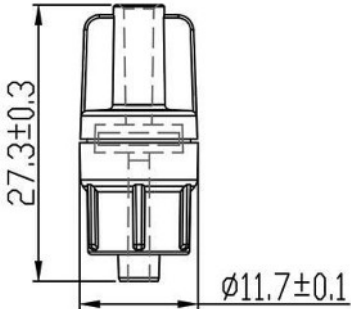

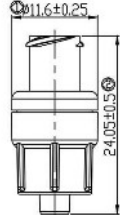

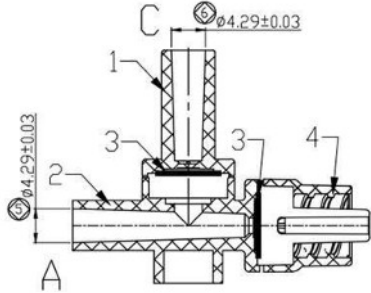
Modello	Esterno	Sezione
CJT159		
CJT163		
CJT115		
CJT161		


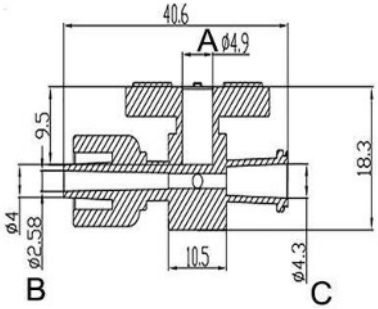

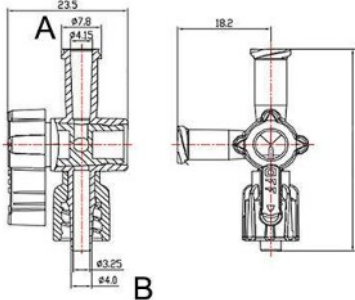


Valvole Luer


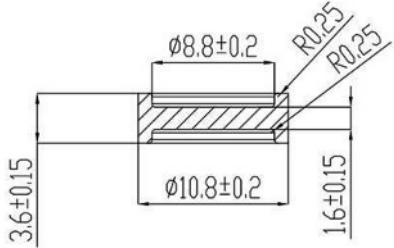

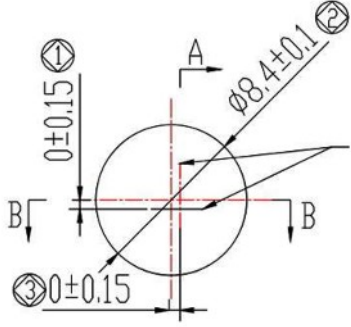
Modello	Esterno	Sezione
CJT084		
CJT123 (resiste fino a 28 bar)		
CJT061-4 (resistente alla luce)		
CJT079		

<p>CJT061</p>		
<p>CJT080</p>		
<p>CJT095</p>		
<p>DCJT015</p>		
<p>CJT092</p>		


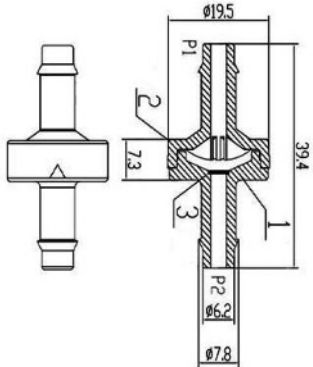

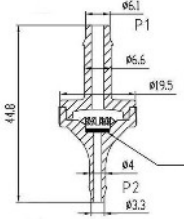
<p>CJT111</p>		
<p>CJT153</p>		
<p>CJT135 (apertura 10-30 kPa per controllo infusione)</p>		
<p>CJT120 (apertura 10-30 kPa per controllo infusione)</p>		
<p>CJT145</p>		

<p>MJT2011</p>		
<p>MJT2020</p>		

Valvole per emostasi

Modello	Esterno	Sezione
<p>DJT335</p>		
<p>JT1206</p>		

Filtri


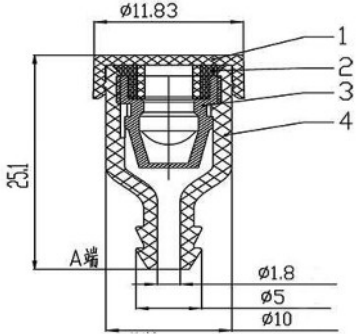

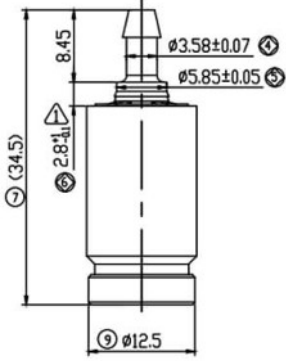

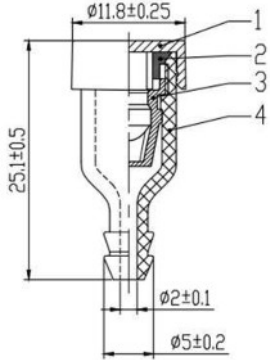
Modello	Esterno	Sezione
<p>CJT050 (corpo abs, filtro 250 mesh)</p>		
<p>CJT059 (corpo abs, filtro 250 mesh)</p>		

Pulsanti pompaggio olio/benzina/aria

Modello	Esterno	Sezione
MJT2008		
MJT1151		
MJT1008		
MJT1006E		

<p>CJT003</p>		
<p>CJT004</p>		
<p>CJT005</p>		
<p>CJT006</p>		

<p>CJT007</p>		
<p>CJT009</p>		
<p>CJT010</p>		
<p>CJT040</p>		
<p>CJT039</p>		

<p>CJT055</p>		
<p>CJT085</p>		
<p>CJT089</p>		
<p>CJT174</p>	