

VÁLVULAS DE BOLA / BALL VALVES

Rometec srl - www.rometec.it - info@rometec.it - Rometec srl - www.rometec.it - info@rometec.it

2 PIECES BALL VALVE S.STEEL 316. NP-63. BSP DEAD MAN HANDLE



VALVESEAL
valves & sealing solutions

TF-2PBVDMH-T



UTILIZACIÓN / APPLICATION :

Industria química y petroquímica, farmacéutica.
Chemical and pharmaceutical industries, petrochemical industries.

CARACTERÍSTICAS GENERALES / GENERAL CHARACTERISTICS :

Medidas / Size DN- 1/4" to 1"
Paso Total / Full Bore.
Eje anti-expulsión / Anti blow-out stem
Asientos PTFE+15% fibra de vidrio / PTFE + 15% glass fiber seats.
Bola sólida / solid ball .
Doble sistema antiestático / Double antistatic system
Palanca con retorno por resorte a posición cerrada / Spring return lever to closed position.

NORMATIVAS / STANDARDS :

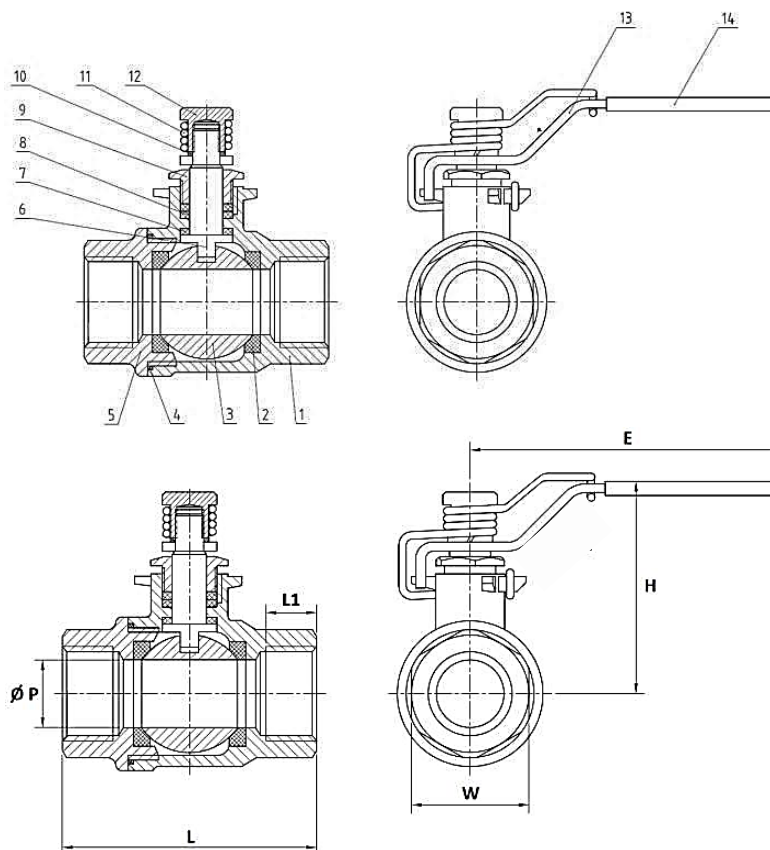
Fabricación / Manufacture according to ASME B16.34
Directiva CE / Directive 2014/68/EU: CE Nº 1282 Risk Category III module H
Pruebas de presión / Pressure Tests according to API 598.
Rosca BSP / Female cylindrical BSP threaded ends according to ISO 7/1 (EN 10226-1).
ATEX Zona 1&21 y Zona 2&22

CONDICIONES DE SERVICIO / WORKING CONDITIONS :

Máxima presión de trabajo / Maximum Working Pressure : 63 bar.
Temperatura máxima de trabajo / Maximum Working Temperature : - 25 °C / + 180 °C.

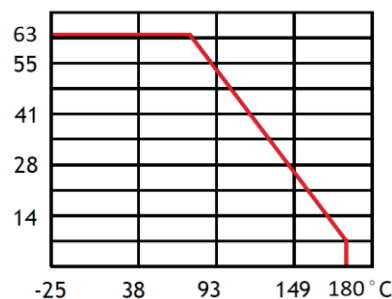
MATERIALES / CONSTRUCTION :

No.	Pieza Part	Material Material
1	Cuerpo Body	Inox A351 CF8M S.Steel A351 CF8M
2	Asiento Seat	PTFE+15% Glass fiber
3	Bola Ball	Inox AISI 316 S.Steel 316
4	Junta Cuerpo Body seal	PTFE
5	Terminales Ends	Inox A351 CF8M S.Steel A351 CF8M
6	Eje Stem	Inox AISI 316 S.Steel 316
7	Arandela Fricción Washer	PTFE
8	Empaquetadura Packing	PTFE
9	Prensa Gland	Inox AISI 304 S.Steel 304
10	Arandela Washer	Inox AISI 304 S.Steel 304
11	Resorte retorno Spring return	Inox AISI 301 S.Steel 301
12	Tuerca Nut	Inox AISI 304 S.Steel 304
13	Maneta Handle	Inox AISI 304 S.Steel 304
14	Funda Maneta Handle cover	Plastico PVC PVC plastic



DIMENSIONES / DIMENSIONS :

DN ND	ØP	L	E	H	L1	W	Peso Weight
1/4"	10	50	105	50	9	22	0,24
3/8"	12,5	60	105	50	12	22	0,24
1/2"	15	75	105	52	15	26	0,36
3/4"	20	80	118	57	16	32	0,53
1"	25	100	150	78	19	39	0,80



Rometec srl - www.rometec.it - info@rometec.it - Rometec srl - www.rometec.it - info@rometec.it

VALVESEAL, S.L. C/ Ronda Maiols, 1 Edificio BMC Pta 3ª Of.328. 08192 Sant Quirze del Vallés (Barcelona) -Spain. Telf./Phone +34 937701960 - Email valveseal@valveseal.es

C/ Fuente de la apretura, 23. 28694 Chapineria (Madrid) - Spain. Telf. / Phone +34 910133362

www.valveseal.es